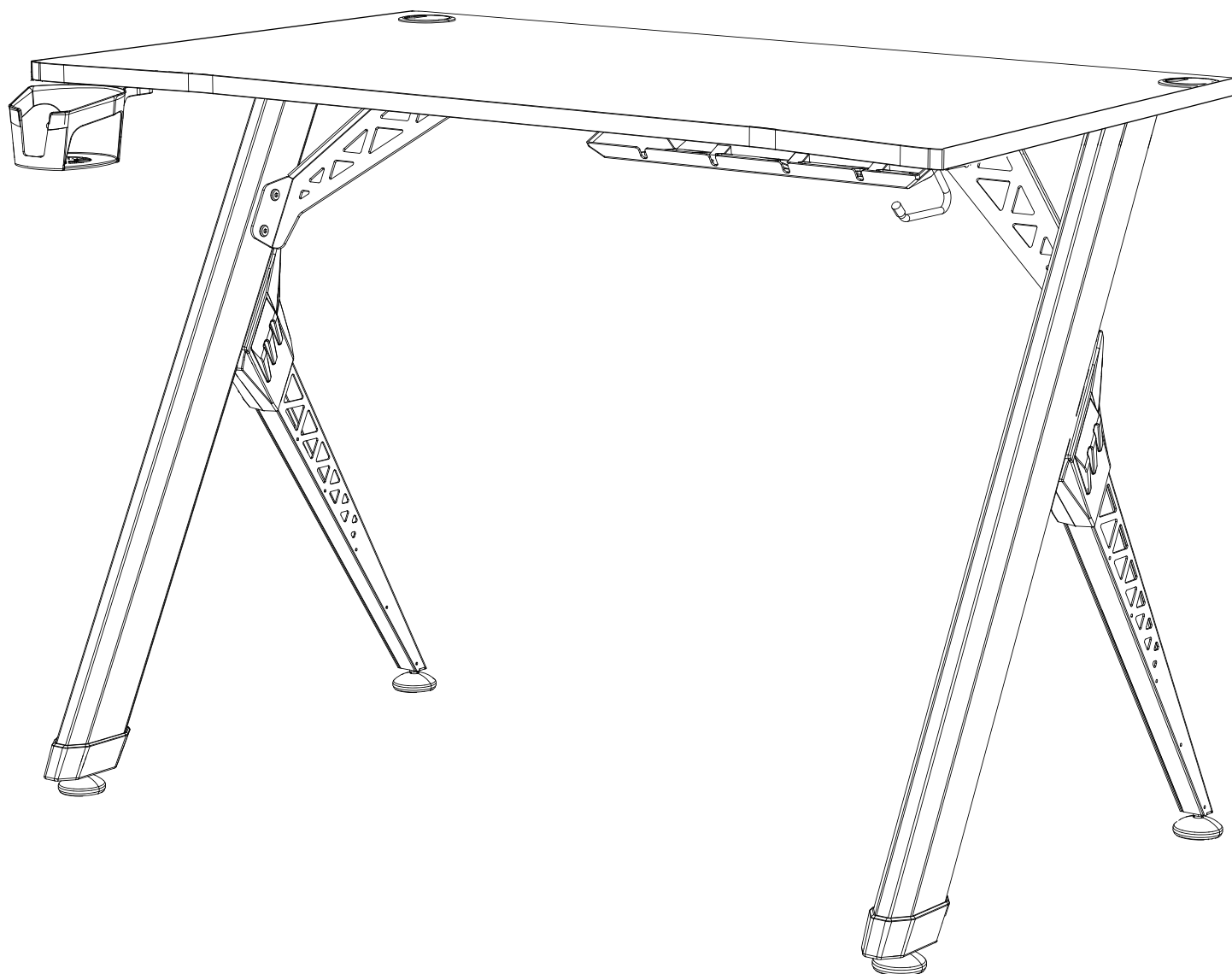





SPIRIT OF GAMER

HEADQUARTER GAMING DESK 200



WWW.SPIRITOFGAMER.COM




 Please read the entire manual before beginning assembly. The pictures in the manual are not 100% identical to your desk! This does not impact installation. Carefully check the contents of the package before you start installing your gaming desk! Keep plastic bags for packaging and protection out of reach of children to avoid danger of suffocation. Your desk Spirit of Gamer is not a footboard or a scale: be careful! Please check every 6 months that the screws are tight: a small Allen key stroke to control.

Maintenance tips:

Metal: Clean with mild soapy water, rinse with clean water, drying with a cloth.

Plastic and wood: regular dusting with a cloth: clean, soft, dry.

Do not use corrosive products to clean your gaming desk.

 Veuillez lire l'intégralité du manuel avant de commencer le montage. Les images du manuel ne sont pas à 100% identiques à votre bureau ! Cela n'impacte pas le montage. Vérifiez attentivement le contenu de l'emballage avant de commencer l'installation de votre bureau gaming ! Gardez les sacs plastiques d'emballage et de protection hors de portée des enfants pour éviter tout risque d'étouffement. Votre bureau Spirit of Gamer n'est pas un marche pied, ni une échelle: soyez prudent ! Veuillez vérifier tous les 6 mois que les vis sont bien serrées : un petit coup de clé Allen pour contrôler.

Conseils d'entretien :

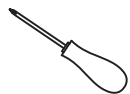
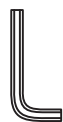










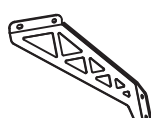



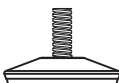
Métal : Nettoyage avec de l'eau légèrement savonneuse, rinçage eau claire, séchage avec un chiffon.

Plastique et bois : dépoussiérage régulier avec un chiffon : propre, doux, sec.

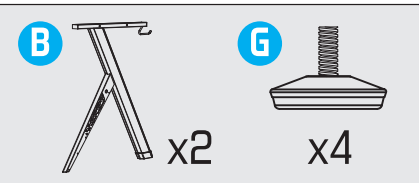
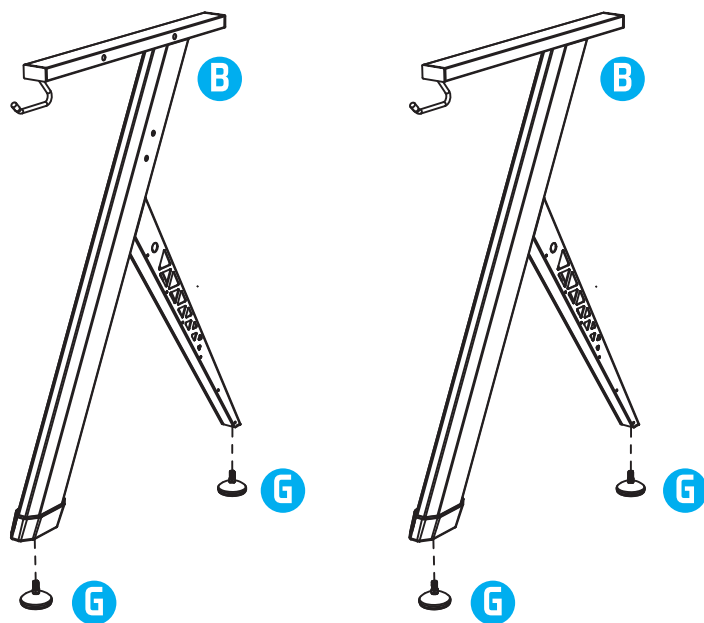
Ne pas utiliser de produit corrosif pour nettoyer votre bureau gaming.

Open the box and check that all parts are present

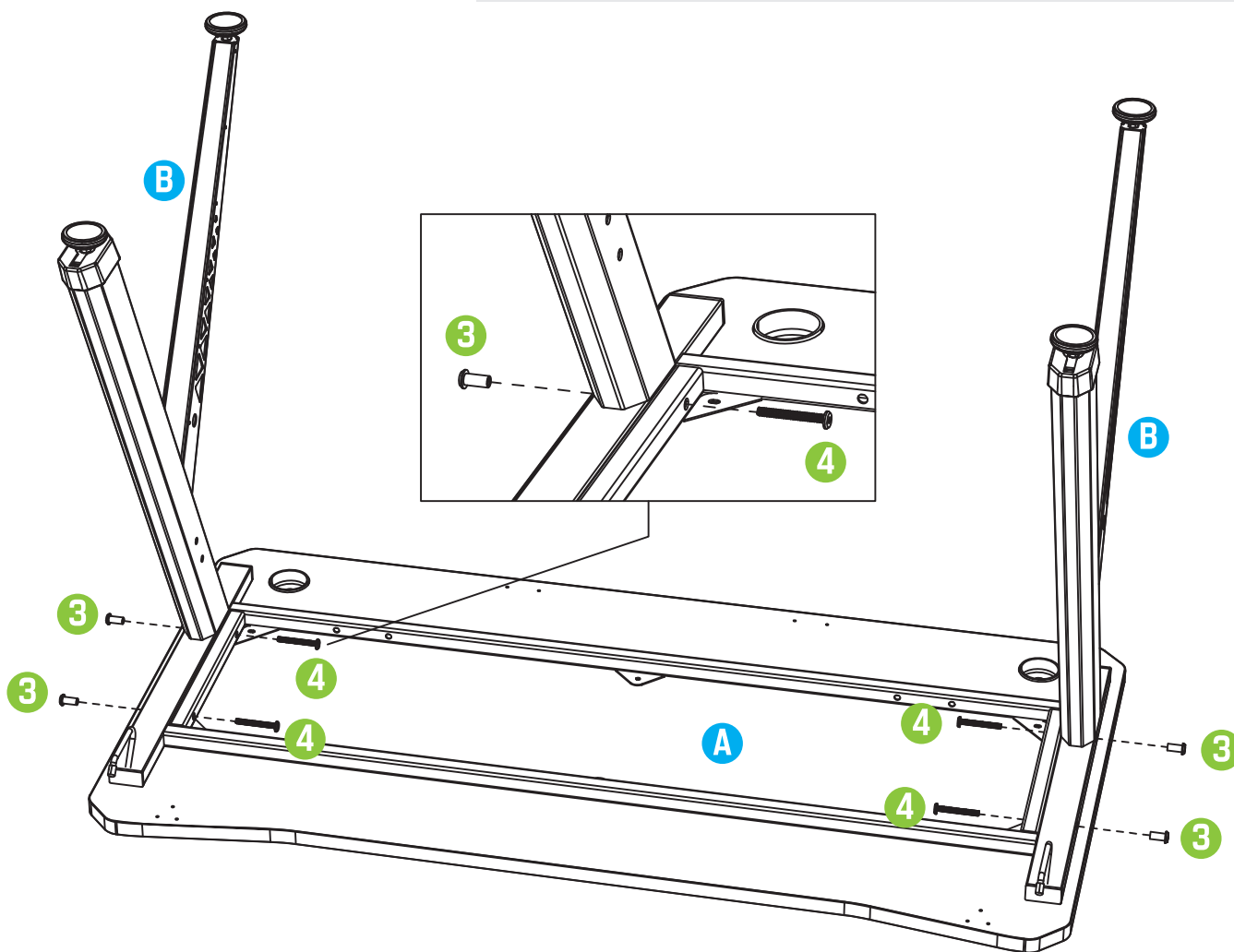
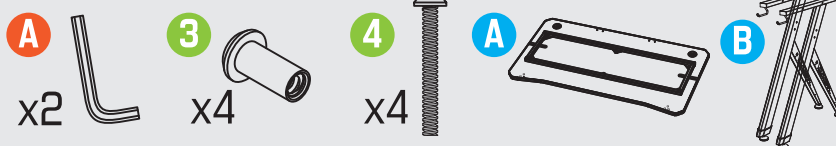
Ouvrez le carton et vérifiez que toutes les pièces sont bien présentes

 x1	 M4 x2	 x1	 M6 x4	 M6x50 x4
 M6x30 x4	 M6x16 x4	 M6 x4	 M4x16 x4	 M4x20 x3
 x1	 x2	 x2	 x2	 x1
 x1	 M8 x4			

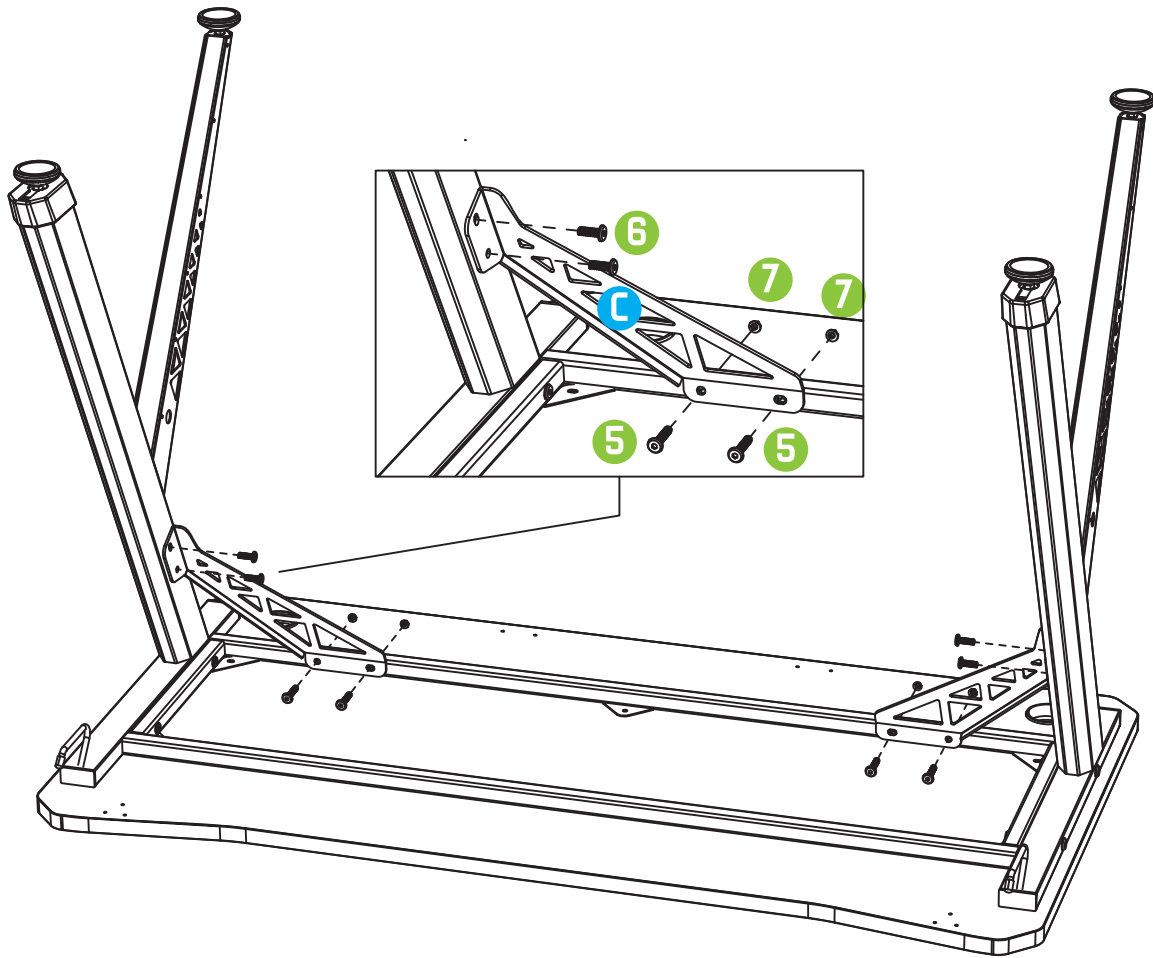
1



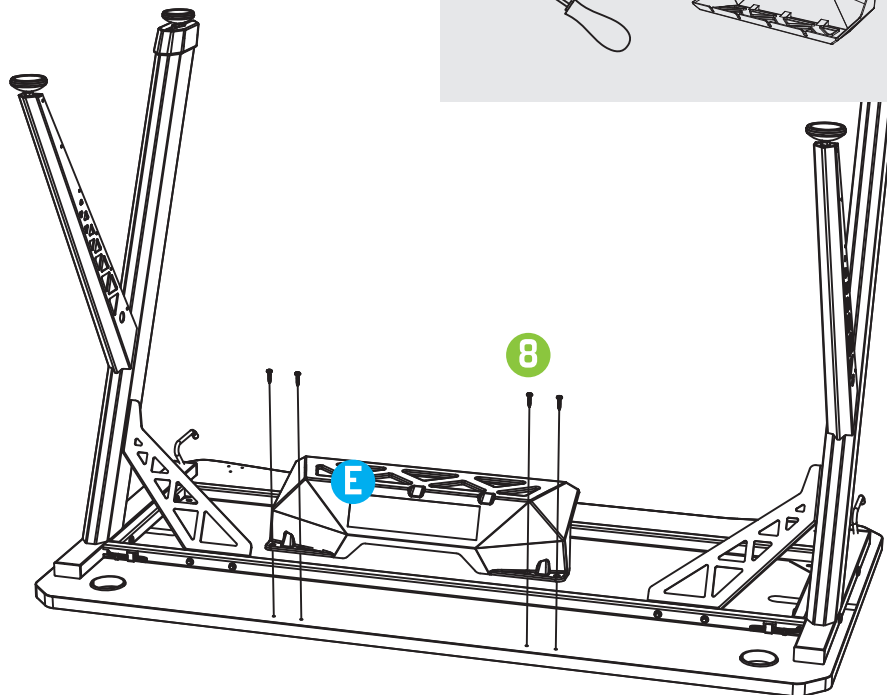
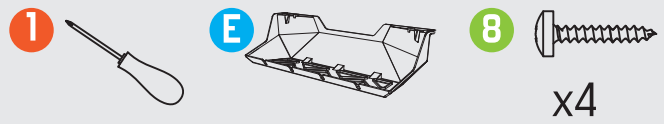
2



3



4



5

F



9

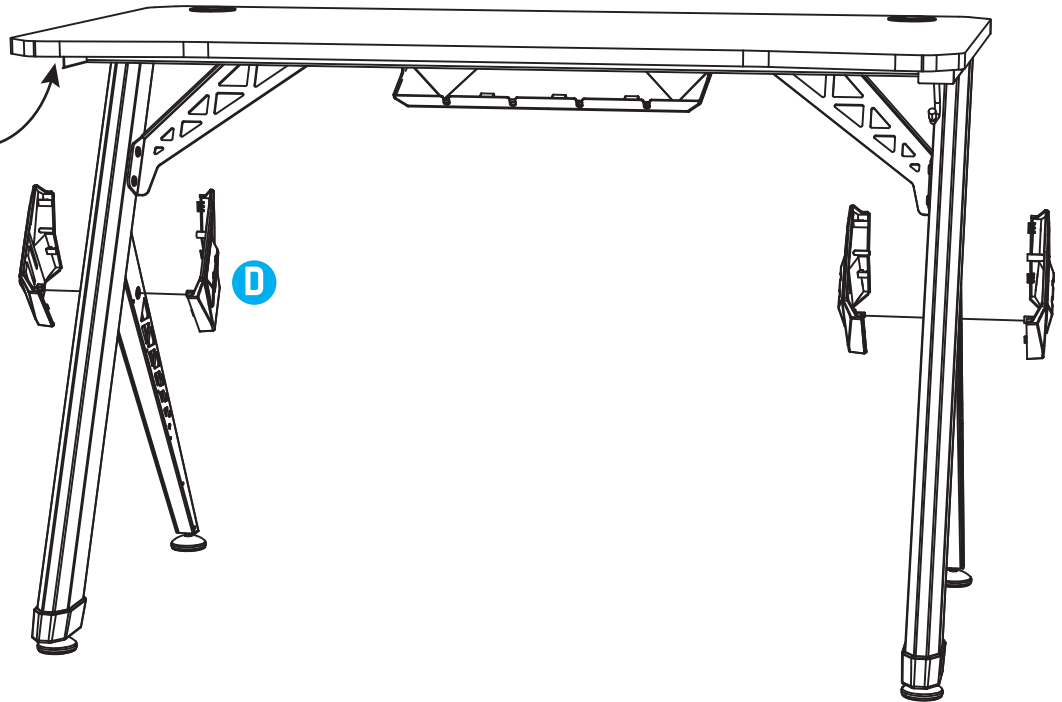
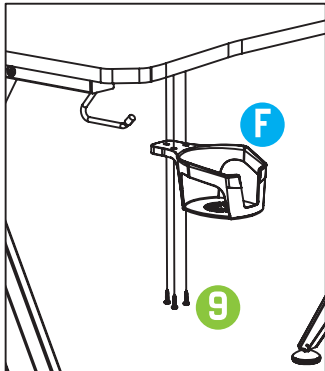


x3

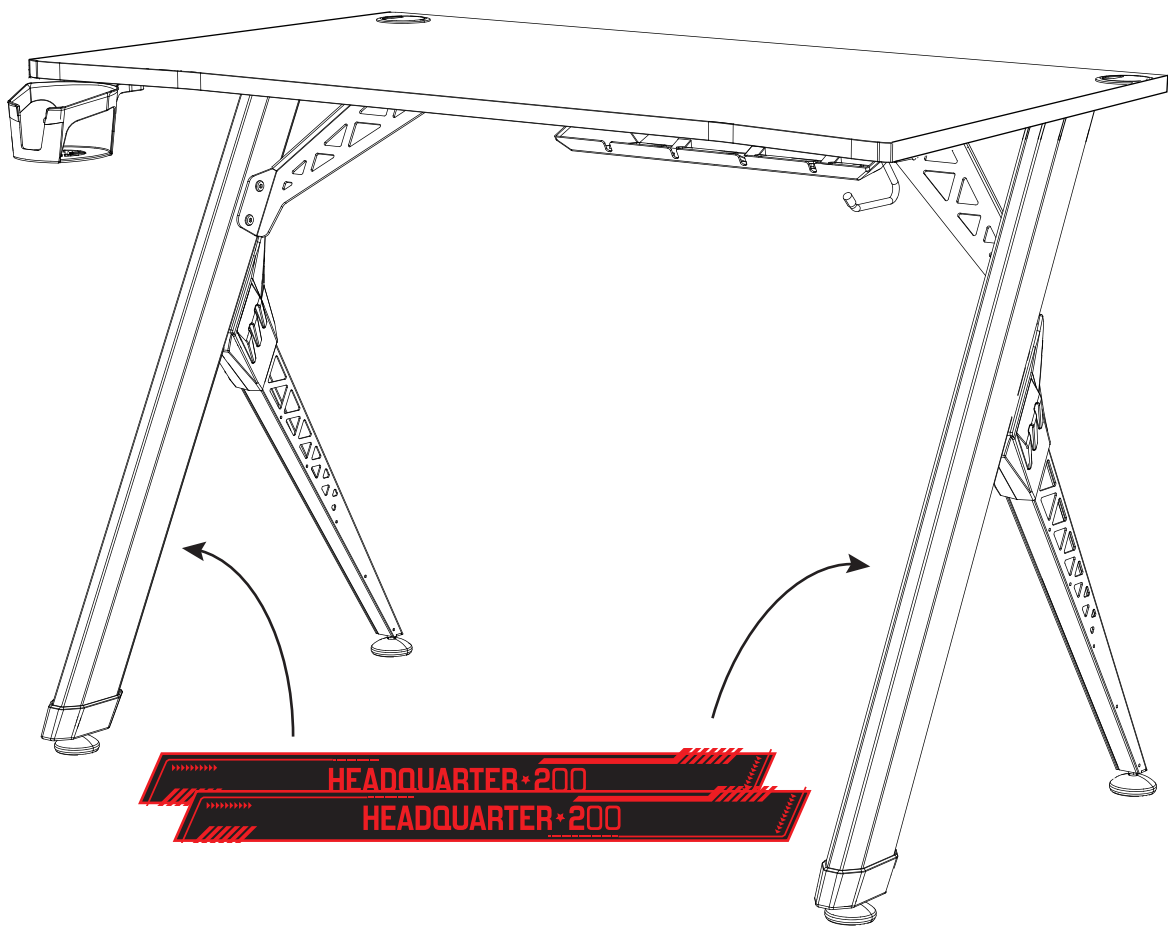
D



x2



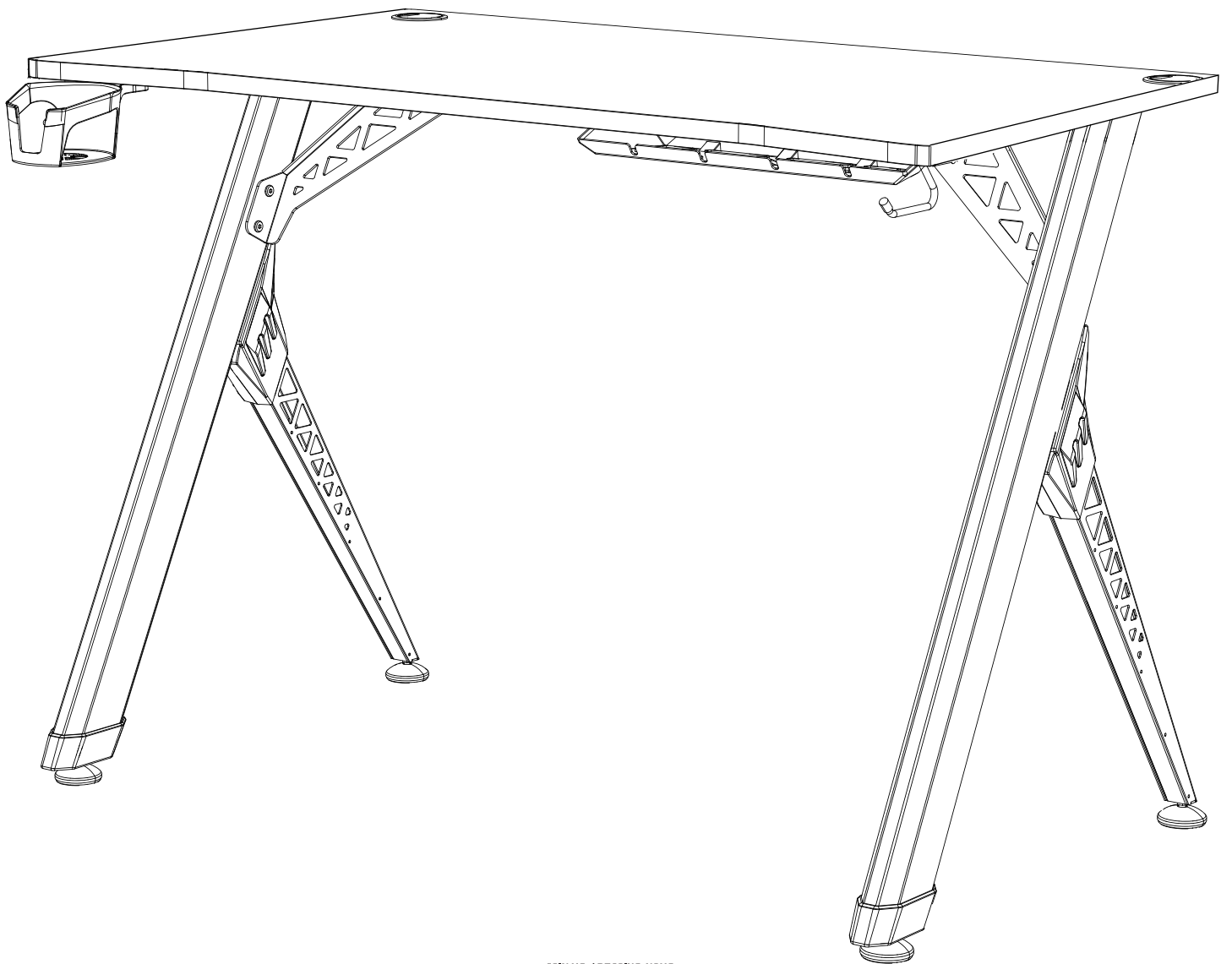
6





SPIRIT OF GAMER

HEADQUARTER GAMING DESK 200



JOIN US / REJOINS-NOUS :



WWW.SPIRITOFGAMER.COM